



SOLERO® SUBLIMO PRO

Der Sublimo hat ein zeitgemäßes schlankes Design mit schönen Linien, die Ihrem Garten, Ihrem Balkon oder Ihrer Terrasse prompt eine neue Dimension verleiht. Dieser trendige Sonnenschirm verfügt über vier gekreuzte Rippen und ist unglaublich einfach zu bedienen. Der Sublimo steht wahrhaft über der Menge.

Jeder Solero Sonnenschirm hat seinen eigenen Charakter und das gilt natürlich auch für den Sublimo. Er ist schlank, modern und hat eine spezielle, eigenwillige Erscheinung. Der Sublimo wird innen zwei Sekunden geöffnet, schon können Sie im quadratischen Schatten der Maße **200x200cm** und **Ø 300cm rund** entspannen. Diese Schirme sind mit einem perfekt passenden grauen Schutzüberzug ausgestattet.



EXTRA AUSSTRAHLUNG

Die Solero Accento An Klick Beleuchtungen passen um den Mast des Sublimo – das ist eine schöne Ergänzung, die dem Sonnenschutz ein wenig mehr Anziehung verleiht. Wenn Sie die Beleuchtungen nach unten scheinen lassen, können Sie darunter gerne auch ein Buch lesen. Stellen Sie sie nach außen, erhalten Sie schöne stimmungsvolle indirekte Beleuchtungseffekte, die Sommernächte einfach ein wenig länger dauern lassen.

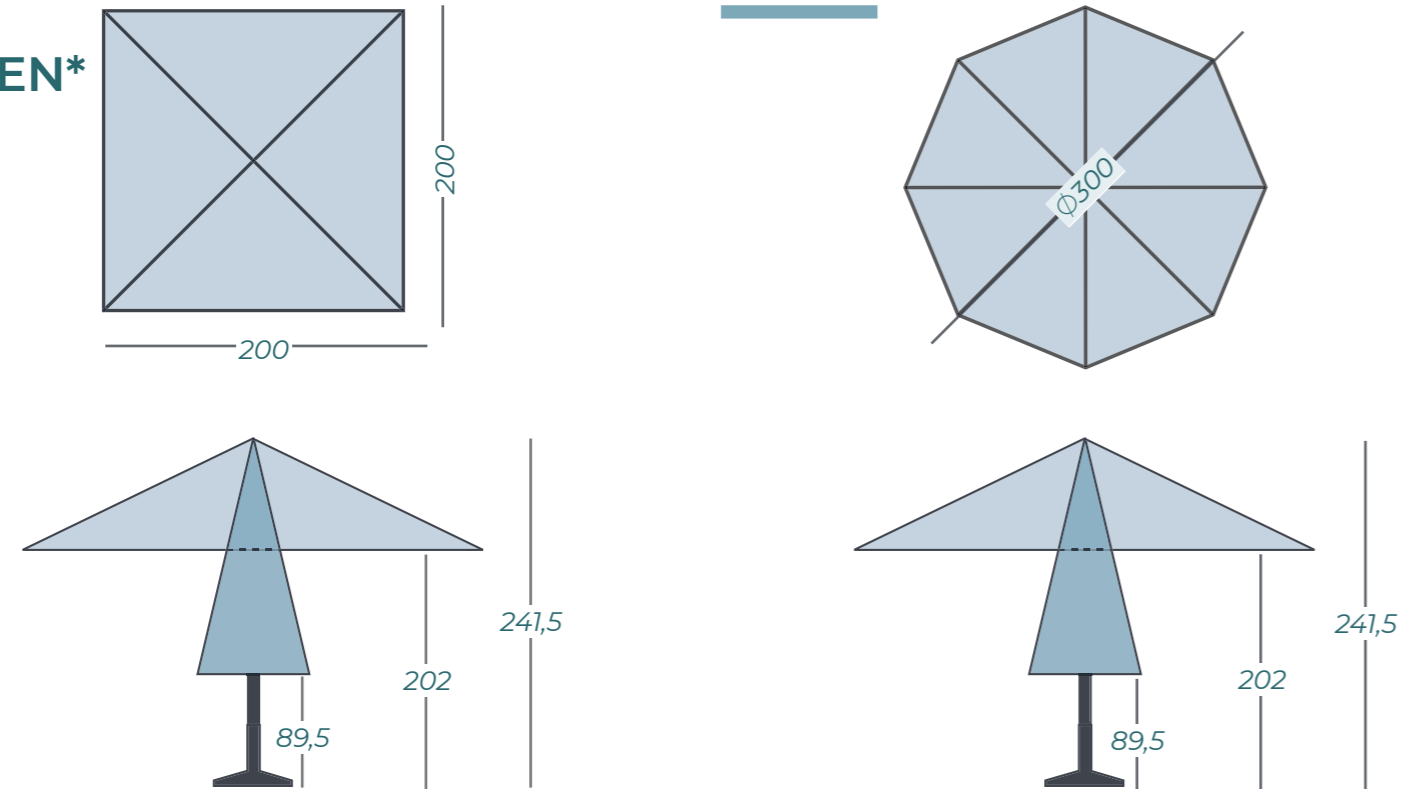
EINZIGARTIGES PUSH-UP-SYSTEM

Mit dem einzigartigen Push- Up System wird der Sublimo binnen zwei Sekunden geöffnet, schon können Sie im quadratischen Schatten der Maße 200 x 200 cm oder dem runden Schatten mit dem Durchmesser 300 cm, entspannen – grandiose Entspannung.

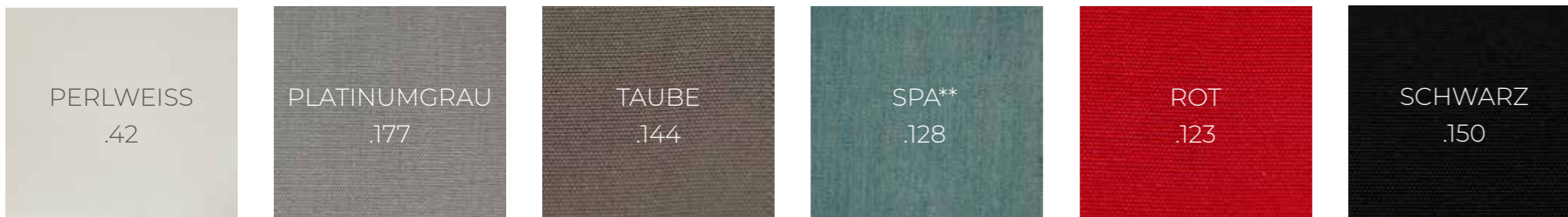
ANODIDIERTE VERARBEITUNG

Jeder Metallteil des Sublimo ist anodisiert. Dank einer Spezialbehandlung ist das Metall mit einer leicht glänzenden Schicht überzogen, die nicht nur toll aussieht, sondern auch perfekt vor Korrosion, Rissen und Abnutzung schützt.

ABMESSUNGEN*



6 BESPANNUNGSFARBEN ZUR AUSWAHL



*Diese Abmessungen wurden ohne Fuß oder Bodenanker gemessen

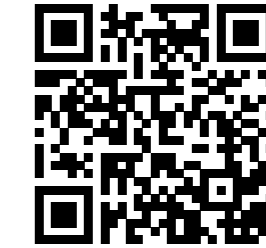
**Diese Farbe wird in einer limitierten Auflage produziert und ist nur für die 200x200 cm Version des Sublimo Pro erhältlich.

SPEZIFIKATIONEN & PREISE



AB SODERORT VERFÜGBAR*

VIDEO



Spezifikationen	
Schutzhülle mitgeliefert	ja
Freiarm Schirm	nein
Zentralmast	ja
Teleskopmast	nein
Einschließlich Beleuchtung	nein
Lichtbeständige Bespannung	ja
Mast in 2 Teile	nein
Kippbar	nein
Schwenkbar	nein
Seitwärtsneigung	nein
Volant	nein
Bedienung	push-up
Schirmtuch - Gewicht pro m ²	210 gram
Einstellbare Rippenenden	ja
Rippenanzahl	4 / 6
Schließt über Tischhöhe	ja
Mastdurchmesser	38 mm
Logo-Druck möglich	ja

Artikelnummer	Umschreibung	Preis in € excl. MWST	Preis in € incl. MWST
820.20.farbcode	Sublimo 200x200 cm	247,90	295,-
820.30.farbcode	Sublimo Ø 300 cm	289,91	345,-
527.40.99	Füllstander Sublimo	48,73	58,-
527.35.55	RVS Bodenanker Sublimo	70,25	83,60
535.30.35	Betonsockel 35 kg	83,19	99,-
535.31.60	4x Rollen für Betonsockel 35 kg	42,02	50,-
535.30.45	Betonsockel 45 kg	116,81	139,-
535.55.00	Granit Fuß 55 kg	184,03	219,-
535.30.10	Stählerner Rasenspieß	74,79	89,-
535.24.54	Accento click-on Beleuchtung	74,34	88,50

Beleuchtung und Heizstrahler stehen auf den Seiten 72-77
Abbildungen der Füße und Anker stehen auf den Seiten 86-87

*Solange der Vorrat reicht