



SOLERO® PRESTO PRO

Presto **Ø400 cm** oder **330x330 cm** ist italienisch und heißt auf Deutsch „schnell“, ist die neueste Edition der Solero Gastgewerbe-Sonnenschirme. Mit dem einfachen Öffnungssystem kann er im Nu geöffnet werden. Das Zusammenklappen geht fast automatisch. So bald sie den Knopf lösen, rutscht der Presto Sonnenschirm in seine geschlossene Position zurück. Eine ideale Lösung für das Gastgewerbe. Er hilft Ihnen, nach einem langen Arbeitstag früher heim zu kommen!



SCHLIESST ÜBER TISCHEN UND STÜHLEN

Der größte Vorteil des Presto ist die Schließhöhe – die Entfernung der Rippen vom Boden. Der Presto hat einen Teleskoprahmen, der sich beim Schließen verlängert, was im Gastgewerbe häufig zum Einsatz kommt, weil Gäste, die unter dem Schirm sitzen, sitzen bleiben können, wenn er geschlossen wird.

KINDERLEICHT

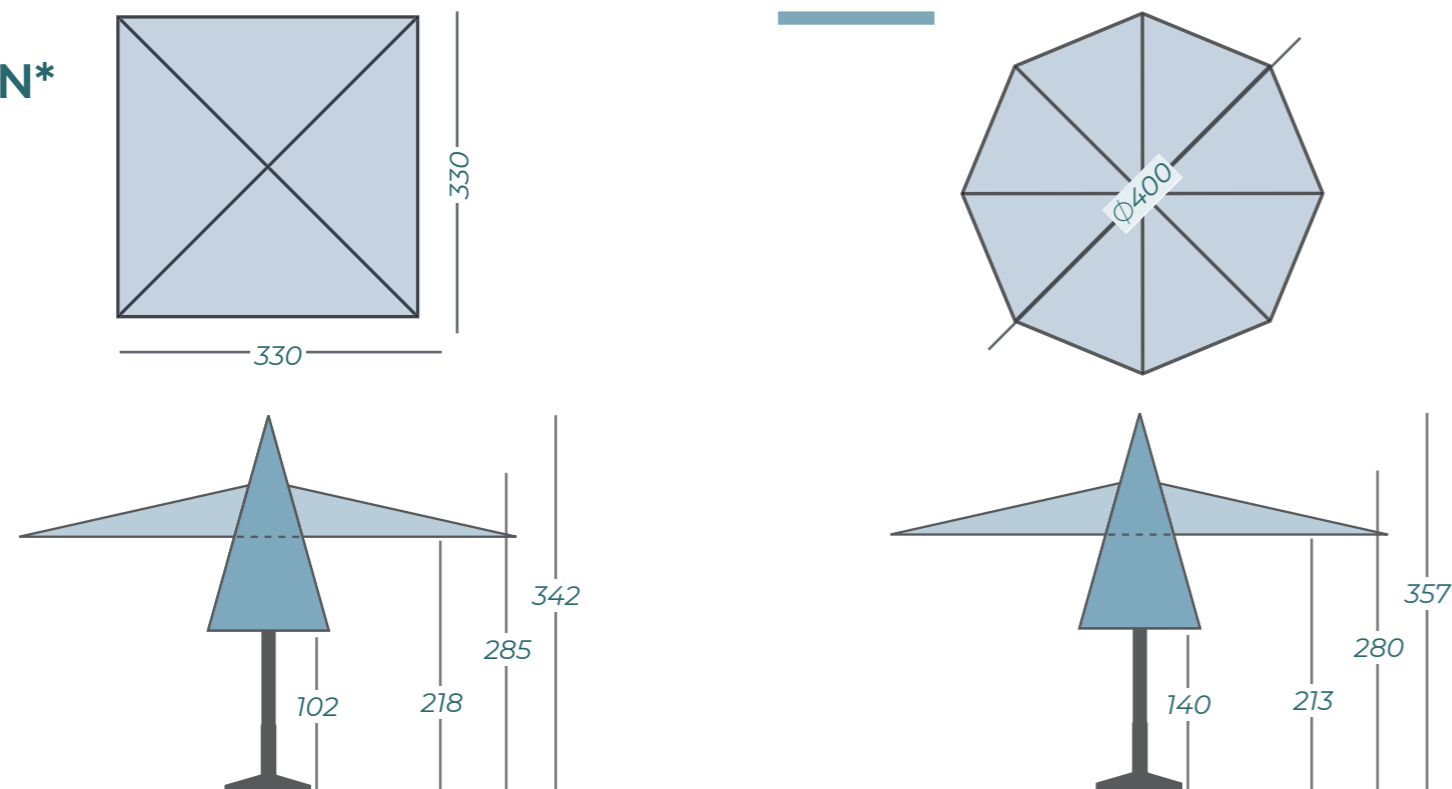
Mit nur zwei Fingern können Sie diesen Sonnenschirm öffnen und schließen – ideal für das Gastgewerbe, wo jeder imstande sein sollte, ihn zu öffnen und zu schließen. Wir vergessen unsere Anwender, die nicht so viel Kraft in den Händen haben, definitiv nicht. Der Presto ist somit eine gute Wahl für Anwender wie diese. Mit dem einfachen Knopf öffnen Sie den Schirm binnen 2 Sekunden. Das Schließen geht fast automatisch. So bald Sie den Kopf zurück ziehen, rutscht er in die geschlossene Position zurück.



IMMER EINE GRÜNE WAHL

Das spezielle farbechte Leinen des Presto ist, unsere anderen Leinen, mit einer wasserabweisenden Beschichtung versehen. Der Presto ist zudem 100% wiederverwertbar. Gut für die Umwelt und toller Schutz für Sie, weil das Leinen einen LSF von 50+ hat.

ABMESSUNGEN*



4 BESPANNUNGSFARBEN ZUR AUSWAHL



*Diese Abmessungen wurden ohne Fuß oder Bodenanker gemessen

SPEZIFIKATIONEN & PREISE



AB SODERORT VERFÜGBAR*

Artikelnummer	Umschreibung	Preis in € excl. MWST	Preis in € incl. MWST
833.33.farbcode	Presto 330x330 cm	638,66	760,01
833.40.farbcode	Presto ø 400 cm	638,66	760,01
833.51.70	Plattenständer Presto	180,67	215,00
835.75.994	4x Rollen für Plattenständer 75mm	81,00	96,39
533.50.70	Bodenanker Presto	158,82	189,00
535.30.90	Granit Fuß 90 kg	276,47	329,00
535.31.90	4x Rollen t.b.v. Granit Fuß 90 kg	54,62	65,00

Beleuchtung und Heizstrahler stehen auf den Seiten 72-77
Abbildungen der Füße und Anker stehen auf den Seiten 86-87

Spezifikationen	
Schutzhülle mitgeliefert	ja
Freiarm Schirm	nein
Zentralmast	ja
Teleskopmast	ja
Einschließlich Beleuchtung	nein
Lichtbeständige Bespannung	ja
Mast in 2 Teile	ja
Kippbar	nein
Schwenkbar	nein
Seitwärtsneugung	nein
Volant	nein
Bedienung	easy turn
Schirmtuch - Gewicht pro m ²	300 gram
Einstellbare Rippenenden	ja
Rippenanzahl	8
Schließt über Tischhöhe	ja
Mastdurchmesser	65 mm

EINE NEUE GESTELLFARBE



VIDEO



*Solange der Vorrat reicht