



## SOLERO® PALESTRO PRO

Essen, Trinken, Plaudern, Spielen und Genießen – dafür ist Ihr Garten da. Der Palestro macht diese Erfahrungen noch schöner. Der schwebende Sonnenschirm gleitet über Ihren Esstisch und auch über den Rasen für Ihre Kinder.

Der Palestro **300x400 cm** oder **400x400 cm** gleitet über die Terrasse, um hier am Abend zu verweilen. Und natürlich ist er absolut Kindersicher, unter anderem, weil er sicher mit dem Bodenanker aufgestellt wird. Er verfügt über ein modernes Design, das nach wie vor in jeden Garten passt und ist robust gefertigt, um auch Schläge einzustecken. Das farbechte Leinen hält über Jahre hinweg die Spannkraft und die Farbe. Mit einer Oberfläche von 12 oder 16 Quadratmetern bietet er jedem die Möglichkeit, seinen Lieblingsplatz im Schatten zu finden.



## ROBUSTES DESIGN

Ein schlankes Design, das in jeden Garten passt. Das große 400 x 400 cm große Tuch bietet jedem seinen Lieblingsplatz im Schatten. Das robuste Design versichert, dass er auch grobe Behandlung unbeschadet übersteht und das farbechte Tuch sieht auch nach Jahren noch brandneu aus. Der Palestro ist ein Zugewinn für die ganze Familie und wird ein fixer Bestandteil für Ihren Außenbereich.

## FLEXIBEL UND FOLGSAM

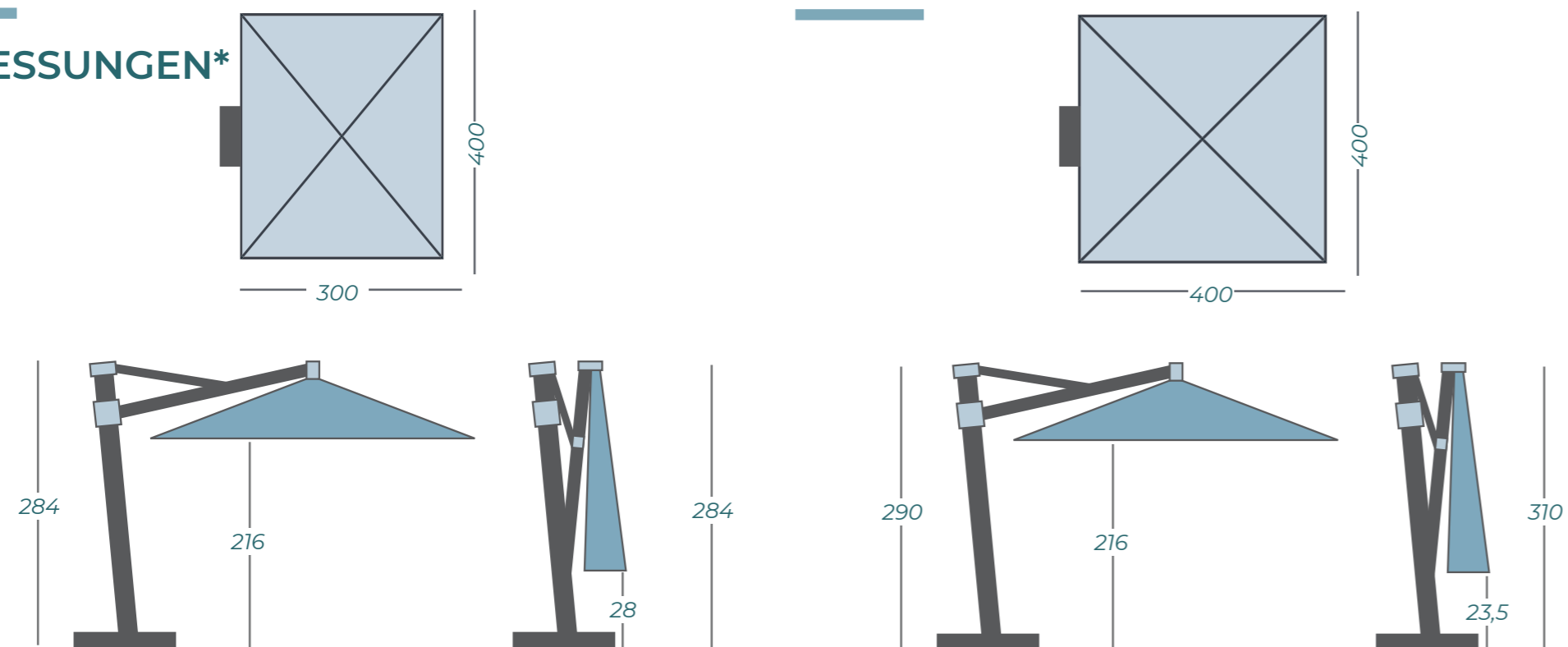
Der Palestro ist groß und wunderschön. Der raffinierte Rotiermechanismus und die geschmeidige Winde lässt ihn in alle Richtungen und Neigungen drehen. So kommen Sie in den Genuss seiner unvergleichlichen Qualitäten.



## MIT EINEM KLICK

Die fantastische Solero Accento Beleuchtung kommt mit dem Palestro und verfügt über ein Ladegerät. Wenn Sie das verwenden, laden Sie gute Akkus binnen Stunden. Mit dem Palestro können Sie Parties länger genießen und es sich länger gemütlich machen.

## ABMESSUNGEN\*



## 4 BESPANNUNGSFARBEN ZUR AUSWAHL



\*Diese Abmessungen wurden ohne Fuß oder Bodenanker gemessen

## SPEZIFIKATIONEN & PREISE



AB SODERORT VERFÜGBAR\*

Artikelnummer	Umschreibung	Preis in € excl. MWST	Preis in € incl. MWST
842.33.farbcode	Palestro 300x400 cm	1533,61	1825,00
842.83.farbcode	Palestro 400x400 cm	1575,63	1875,00
542.85.99	Bodenanker Palestro	234,45	279,00
842.84.99	Plattenständer Palestro	323,53	385,00
535.24.54	Accento click-on Beleuchtung	wird kostenlos mitgeliefert	wird kostenlos mitgeliefert

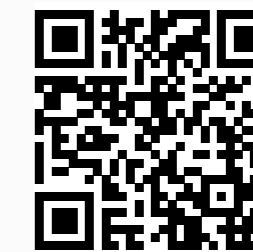
Beleuchtung und Heizstrahler stehen auf den Seiten 72-77  
Abbildungen der Füße und Anker stehen auf den Seiten 86-87

Spezifikationen	
Schutzhülle mitgeliefert	ja
Freiarm Schirm	ja
Zentralmast	nein
Teleskopmast	nein
Einschließlich Beleuchtung	ja
Lichtbeständige Bespannung	ja
Mast in 2 Teile	nein
Kippbar	ja
Schwenkbar	ja
Seitwärtsneugung	nein
Volant	nein
Bedienung	Getriebe
Schirmtuch - Gewicht pro m <sup>2</sup>	300 gram
Einstellbare Rippenenden	ja
Rippenanzahl	8
Schließt über Tischhöhe	nein
Mastdurchmesser	115 mm

## EINE NEUE GESTELLFARBE

SILBERGRAU

## VIDEO



\*Solange der Vorrat reicht