

SOLERO MAESTRO PRESTIGE

300X400 CM UND 400X400 CM

*Suchen Sie einen großen quadratischen Sonnenschirm für das Gastgewerbe?
Einen mit farbechtem Tuch und solidem Erscheinungsbild?*

Bevorzugt einen mit toller Qualität und einem geringen Preis und der zudem einfach handzuhaben ist? Der Solero Maestro Prestige Sonnenschirm ist ein tolles Angebot, das Ihre Ansprüche erfüllt! Der Maestro Prestige stellt einen perfekten Sonnenschutz für das Gastgewerbe dar. Der quadratische Sonnenschirm hat eine sehr große Oberfläche und ist dennoch so einfach zu bedienen wie alle unsere anderen Modelle. Jeder Kellner und jede Kellnerin wird ihn problemlos im Nu öffnen und schließen können.

Viele Terrassen, daheim und auch im Ausland, werden bereits mit dem Maestro Prestige abgedeckt. Das spezielle O'Bravia Leinen ist aus haltbarem, hochqualitativem, farbechtem und wasserfestem Material gefertigt. Der Maestro wird seine Farben auch nach mehreren Saisons nicht ändern.

Der Rahmen besteht aus Aluminium und kann, wenn nötig, mit Dachrinnen versehen werden. So können Sie und Ihre Gäste auch bei Regen die Terrasse in vollen Zügen unter den wasserfesten Schattenspendern genießen.

Der Maestro Sonnenschutz ist mit einem Teleskopmast ausgestattet, was bedeutet, dass er sich senkt, wenn man den Schirm öffnet und hebt, wenn er geschlossen wird. Ein großer Vorteil besonders im Gastgewerbe, weil keine Möbel verschoben werden müssen.

Der Maestro Prestige schützt immer vor der Sonne und wird gerne im Gastgewerbe eingesetzt. Der solide Sonnenschutz kann ohne jeden Aufwand geöffnet werden und in großer Zahl nebeneinander aufgestellt werden. Schwenkbare Rollen und separate Tücher sind natürlich erhältlich.

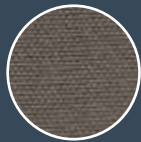
Der Maestro Prestige ist perfekt, um etwa auch mit Logos oder lesbarem Text versehen zu werden. Wir können dies in unserem Shop verwirklichen. Fragen Sie und nach den Optionen und den Preis! Der Maestro ist so einfach zu verwenden, dass es jeder tun kann. Deshalb kann die Steuerstange entfernt werden, damit Sie ihn alleine öffnen oder schließen können, wenn nötig.



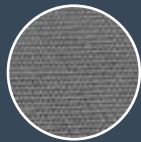
34 kg	300x400	400x400
A	295 cm	310 cm
B	207 cm	220 cm
C	372 cm	385 cm
D	59 cm	85 cm
E	20 cm	20 cm



Naturel
40



Taube
144



Antrazit
197



Rot
123



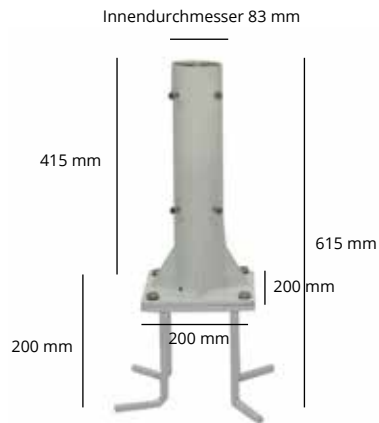
Blau
125



Schwarz
150



Plattenständer



Bodenanker



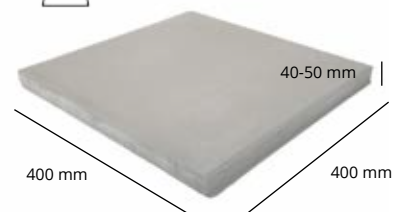
4x Rollen optioneel



Lux



Heliosa 66



Fuß geeignet für 8 Kacheln von 40x40 cm.



Spezifikationen	
Schutzhülle	✓
Freiarm Schirm	x
Zentralmast	✓
Teleskopmast	✓
Einschließlich Beleuchtung	x
Lichtbeständige Bespannung	✓
Mast in 2 Teile	x
Kippbar	x
Schwenkbar	x
Seitwärtsneigung	x
Volant	✓
Bedienung	Getriebe
Gewicht Tuch pro m2	300 gram
Einstellbare Rippenenden	x
Rippenanzahl	8
Schließt über Tischhöhe	✓
Mastdurchmesser	81 mm
Logo-Druck möglich	✓

Artikelnummer	Umschreibung	Preis in € excl. MWST	Preis in € inkl. MWST
544.33.Farbcode	Maestro 300x400 cm	1197,52	1449,00
544.44.Farbcode	Maestro 400x400 cm	1238,84	1499,00
535.63.50	Maestro Plattenständer	238,84	289,00
550.44.50	Maestro Bodenanker	238,84	289,00
535.64.99	Rollen 4x	74,38	90,00
	Heizung		Auf Seite 74-75
	Beleuchtung		Auf Seite 74-75