

SOLERO LATERNA

300X300 CM UND Ø350 CM

Faulenzen, lesen oder relaxen Sie auf Ihrer Terrasse? Oder genießen Sie schöne Sommertage mit Freunden und der Familie? Der Laterna wird Ihnen den Urlaub in den eigenen Garten bringen.

Weil wir exklusive hochqualitative Materialien verwenden, versprechen wir Ihnen, dass Sie Ihren luxuriösen schwebenden Schattenspender über Jahre hinweg genießen werden.

Dank seiner großzügigen Größe (300x300 cm, oder 350 cm Durchmesser) macht der Sonnenschirm jedes Außengelände zu einem willkommenen Ort für kleinere und größere Gruppen. Neben der Größe ist er zudem einfach zu handhaben und kann mit gleitenden Bewegungen einfach und schnell in beliebige Positionen gebracht werden. Möchten Sie nicht auch ein unsichtbares Fußpedal auf der Terrasse haben, mit dem Sie ihn beliebig verstellen können? Der Schattenspender kann einfach und schnell am Boden fixiert werden und sieht ästhetisch aus.

Der Laterna kommt mit einem silbernen Rahmen und zudem mit einer Schutzabdeckung. Sie erhalten zudem ein kabelloses, aufladbares Beleuchtungsset! Das Leinen des Laterna Sonnenschirm wird durch die integrierten Rippen straff gehalten.

Mit diesem luxuriösen schwebenden Sonnenschirm bekommen Sie maximale Leichtigkeit für den Gebrauch im Garten. Der Schattenspender hat einen intuitiv zu bedienenden Öffnungsmechanismus, der kraftloses Öffnen, Schließen und Neigen ermöglicht. Sie können ihn zudem um 360 Grad schwenken.

Mit dem Solero Laterna bleiben Sie immer cool. Die quadratische Version ist ausgestattet mit einem besonderen Wind-Durchlüftungsdach. Die runde Version verfügt ebenfalls über einen Windfang, ist aber aus dem ästhetischen Blickwinkel betrachtet weniger attraktiv. An (zu) heißen Tagen führt das Leinen die Hitze ab anstatt sie unter dem Sonnentuch zu speichern. Zudem verhilft es dem Sonnenschirm zu mehr Stabilität. Wenn der Wind unter den Schirm bläst, kann die Luft einfach abtransportiert werden.

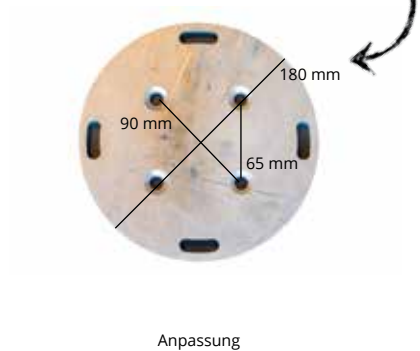
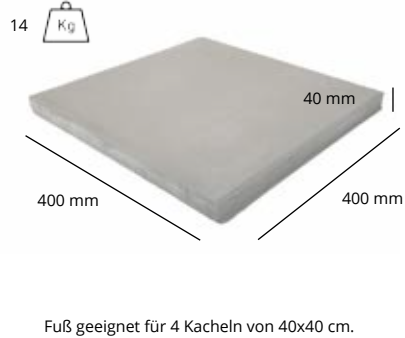
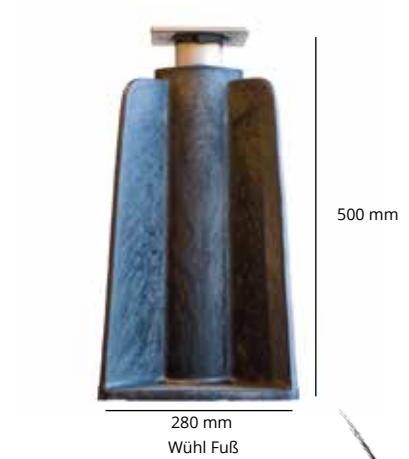
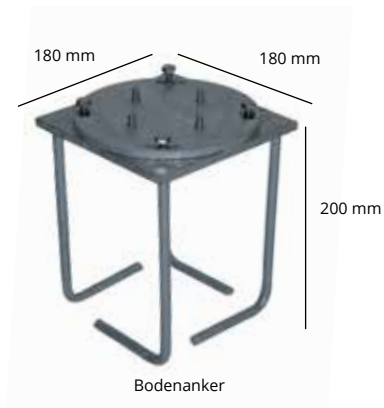
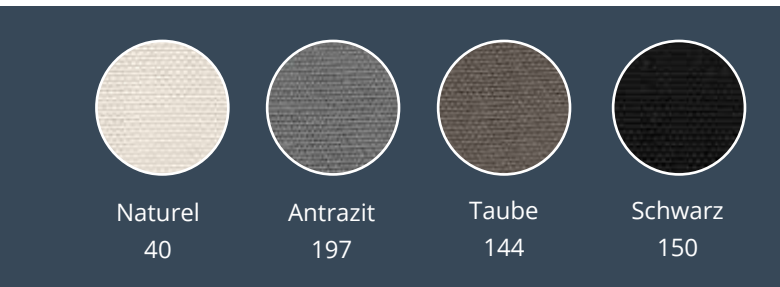
Mit dem Solero Laterna haben Sie verschiedene Feststellmöglichkeiten: Einen Fliesensockel oder einen Bodenverankerungssockel. Sie können den Schirm auch mittels besonderer Adapterplatte mit einem vorhandenen Boden verbinden. Der Fliesensockel kann zudem mit schwenkbaren Rollen erweitert werden, damit Sie ihn einfach bewegen können.

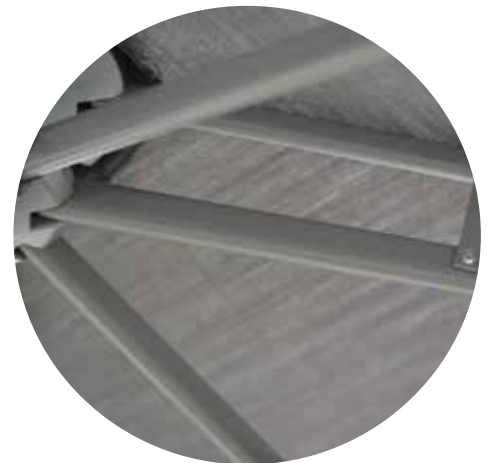
Wenn Sie also faulenzten, lesen oder entspannen, schöne Sommertage mit Freunden auf der Terrasse genießen wollen, bringt der Laterna den Urlaub in Ihren Garten.





| | | |
|-------|----------|----------|
| 29 kg | 300x300 | ø350 |
| A | 264,5 cm | 273 cm |
| B | 204,5 cm | 228,5 cm |
| C | 268 cm | 273 cm |
| D | 40 cm | 89 cm |





Spezifikationen

| | |
|----------------------------|----------------|
| Schutzhülle | ✓ |
| Freiarm Schirm | ✓ |
| Zentralmast | x |
| Teleskopmast | x |
| Einschließlich Beleuchtung | ✓ |
| Lichtbeständige Bespannung | ✓ |
| Mast in 2 Teile | x |
| Kippbar | ✓ |
| Schwenkbar | ✓ |
| Seitwärtsneigung | x |
| Volant | x |
| Bedienung | Getriebe |
| Gewicht Tuch pro m2 | 300 gram |
| Einstellbare Rippenenden | x |
| Rippenanzahl | 8 |
| Schließt über Tischhöhe | ✓ |
| Mastdurchmesser Oval | 80 mm |
| Logo-Druck möglich | ✓ auf 3 Seiten |

| Artikelnummer | Umschreibung | Preis in € excl. MWST | Preis in € inkl. MWST |
|-----------------|-----------------------------|-----------------------------|-----------------------|
| 532.33.Farbcode | Laterna 300x300 cm | 742,98 | 899,01 |
| 532.35.Farbcode | Laterna ø 350 cm | 742,98 | 899,01 |
| 532.33.99 | Plattenständer Laterna | 180,99 | 219,00 |
| 532.34.99 | Bodenanker Laterna | 87,51 | 95,00 |
| 532.14.50 | Wühlfuß Laterna + Anpassung | 121,90 | 147,50 |
| 535.64.99 | Rollen 4x | 74,38 | 90,00 |
| 535.24.54 | Accento | wird kostenlos mitgeliefert | |
| | Heizung | Preis auf Seite 74-75 | |
| 532.15.50 | Anpassung Laterna | 23,55 | 28,50 |