



SOLERO® CIELO PRO

Der Solero Cielo Pro **260x260 cm** passt perfekt in Ihren Garten. Dieser schwere, frei schwingende Sonnenschirm hat einen Durchmesser von 260 cm x 260 cm. Mit dem innovativen Steuersystem können Sie diesen Hochqualitätsschirm im Nu öffnen und schließen.

Es ist einfach und ohne Kraftaufwand möglich, diesen Sonnenschirm in verschiedene Schwenkpositionen zu bringen. Die feste Basis des Cielo Sonnenschirmen ist mit einem cleveren Drehmechanismus ausgestattet. Damit können Sie ihn ganz unkompliziert um bis zu 360 Grad drehen. Drücken Sie einfach das Fußpedal. Wenn Sie das Fußpedal loslassen, rastet der handlich gleitende Schirm automatisch in seiner Position ein.



LÄNGER GENIEßEN

Mit dem Cielo Pro kommt der Solero Accento. Dieser fantastische Solero Accento wird mit einer Ladestation. Wenn Sie diese benutzen, können Sie hochqualitative Akkus in wenigen Stunden laden. Mit dem Cielo Pro können Sie Parties länger genießen und es bleibt noch länger gemütlich.

HIMMELSBREITER SCHATTEN

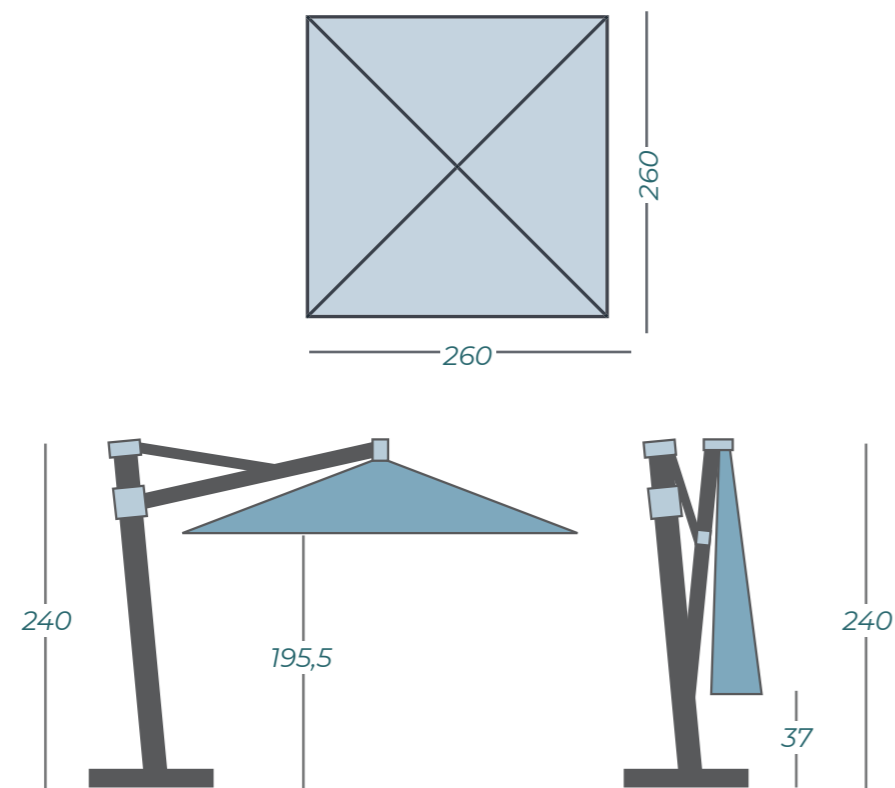
Der Cielo Plus kommt standardmäßig mit einem kostenlosen Kreuzfuß-Set. Möchten Sie einen anderen Ständer für Ihre Terrasse? Dann bestellen Sie einfach einen speziellen Ständer passend für Ihre Bedürfnisse.



SCHWARZ BLEIBT SCHWARZ

Das Leinen ist besonders haltbar und hochwertig und farbecht. Nach einigen Jahren wird Ihr schwarzer Sonnenschirm nach wie vor schwarz sein. Jede Faser ist individuell eingefärbt, bevor sie verwebt wird. Und natürlich bekommen Sie eine stylische graue Schutzabdeckung mit Ihrer Bestellung mit dazu.

ABMESSUNGEN*



4 BESPANNUNGSFARBEN ZUR AUSWAHL



*Diese Abmessungen wurden ohne Fuß oder Bodenanker gemessen

SPEZIFIKATIONEN & PREISE



AB SODERORT VERFÜGBAR*

Artikelnummer	Umschreibung	Preis in € excl. MWST	Preis in € incl. MWST
826.28.farbcode	Cielo Pro Sonnenschirm	536,97	638,99
826.26.888	Cielo Pro Plattenständer	Wird kostenlos mitgeliefert	Wird kostenlos mitgeliefert
832.33.99	Laterna Pro Plattenständer	180,67	214,99
835.50.994	Rollen für Laterna Pro Plattenständer	62,00	73,78
530.17.50	Cielo Pro Bodenanker	75,63	90,00
532.13.50	Wühl Fuß Cielo Pro	121,85	145,00
535.24.54	Accento click-on Beleuchtung	Wird kostenlos mitgeliefert	Wird kostenlos mitgeliefert

Beleuchtung und Heizstrahler stehen auf den Seiten 72-77
Abbildungen der Füße und Anker stehen auf den Seiten 86-87

Spezifikationen	
Schutzhülle mitgeliefert	ja
Freiarm Schirm	ja
Zentralmast	nein
Teleskopmast	nein
Einschließlich Beleuchtung	ja
Lichtbeständige Bespannung	ja
Mast in 2 Teile	nein
Kippbar	ja
Schwenkbar	ja
Seitwärtsneigung	nein
Volant	nein
Bedienung	Getriebe
Schirmtuch - Gewicht pro m ²	300 gram
Einstellbare Rippenenden	nein
Rippenanzahl	8
Schließt über Tischhöhe	nein
Mastdurchmesser	65 mm

EINE NEUE GESTELLFARBE



VIDEO



*Solange der Vorrat reicht