



SOLERO® BASTO PRO

Wie sieht ihre Terrasse von weitem aus? Die bemerkenswerte und robuste Erscheinung des Basto vereint Geschmack und Qualität. Der einzigartige Charakter dieses Sonnenschirmen, der mit einer angenehmen abnehmbaren Kurbel zu bedienen ist, trägt seinen Teil dazu bei.

Ein schlankes Design mit geraden Linien, die immer blendend aussehen, wenn man an ihm empor sieht – zu seinen Rippen, die stilvoll dekoriert sind. Und der Basto ist ein ganz großer, quadratischer, der in den Größen **400x400 cm** und **500x500 cm** erhältlich ist. Somit können Ihre Gäste Ihre Klasse genießen, auch wenn die Sonne längst untergegangen ist.



SORGLOS UND WARTUNGSFREI

Das farbechte O'Bravia Leinen hat eine Dicke von 300 Gramm und verspricht jahrelange wartungsfreie Nutzungszeit mit viel Freude. Diese große Oberfläche ist einfach zu bedienen. Manchmal passen Stil und Effizienz einfach hervorragend zusammen. Auch nach einigen Saisonen wird der Sonnenschirm nicht verblasst sein. Der Rahmen ist aus einer schweren Aluminiumkonstruktion und wenn Sie Dachrinnen benötigen, sind Sie auch vor Regen geschützt.

SIE HABEN DIE KONTROLLE

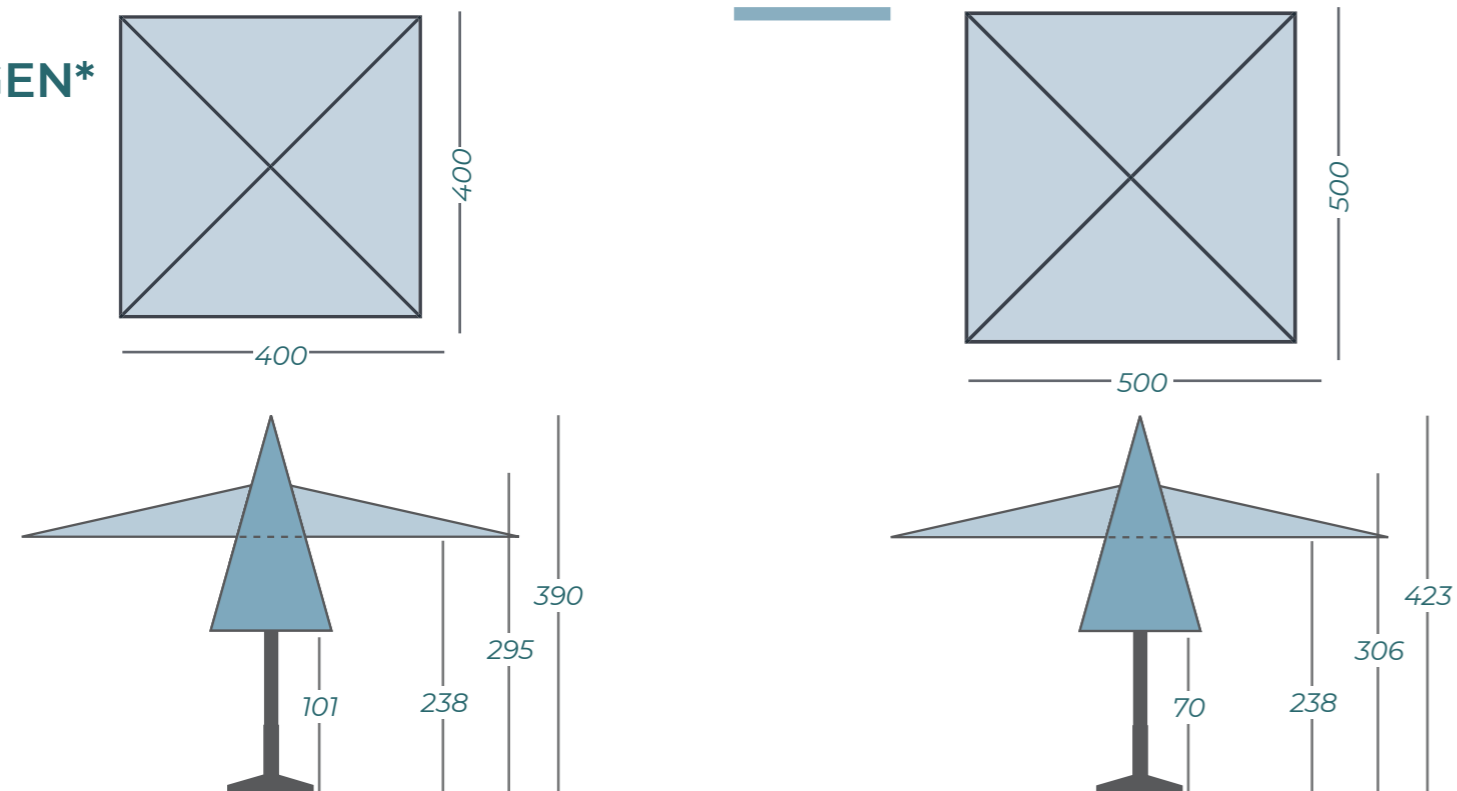
Die Steuerstange erlaubt die Steuerung mittels Winde, die Zug auf die Kabel ausübt oder sie lockert. Aber warum eine abnehmbare Steuerstange? Besonders im Gastgewerbe ist es eine gute Idee, die Steuerstange zu entfernen, damit sie nicht gestohlen werden kann und damit nur autorisierte Personen den Schirm bedienen können.



IHR LOGO IM RAMPENLICHT

Wollen Sie Ihren Firmennamen oder ein Logo im Rampenlicht sehen? Das ist möglich. Das Leinen von Basto-Gewerbesonnenschirmen ist perfekt für das Bedrucken. Der Basto ist mit einem Teleskopmast ausgestattet, der sich beim Öffnen senkt und beim Schließen hebt. Das erlaubt auch das Öffnen und Schließen über einem Tisch.

ABMESSUNGEN*



5 BESPANNUNGSFARBEN ZUR AUSWAHL



*Diese Abmessungen wurden ohne Fuß oder Bodenanker gemessen

SPEZIFIKATIONEN & PREISE



AB SODERORT VERFÜGBAR*

Artikelnummer	Umschreibung	Preis in € excl. MWST	Preis in € incl. MWST	Spezifikationen
874.44.farbcode	Basto 400x400 cm	1890,75	2250,-	Schutzhülle mitgeliefert ja
874.55.farbcode	Basto 500x500 cm	2100,84	2500,-	Freiarm Schirm nein
560.11.50	Plattenständer Basto	415,97	495,-	Zentralmast ja
574.60.50	Bodenanker Basto	234,45	279,-	Teleskopmast ja
Abbildungen der Füße und Anker stehen auf den Seiten 96-97 Beleuchtung und Heizstrahler stehen auf den Seiten 82-87				Einschließlich Beleuchtung nein
				Lichtbeständige Bespannung ja
				Mast in 2 Teile nein
				Kippbar nein
				Schwenkbar nein
				Seitwärtsneugung nein
				Volant nein
				Bedienung Getriebe
				Schirmtuch - Gewicht pro m ² 300 gram
				Einstellbare Rippenenden nein
				Rippenanzahl 8
				Schließt über Tischhöhe ja
				Mastdurchmesser 86 mm

EINE NEUE GESTELLFARBE



*Solange der Vorrat reicht