



SOLERO® P7 PRO

Der Solero Prostor P7 Wandschirm ist in drei Größen verfügbar: zwei Quadratausführungen von 250 cm und 300 cm und einer runden Version mit einem Durchmesser von 350 oder 420 cm.

Unabhängig davon, welche Größe Sie wählen, der P7 Wandsonnenschutz ist immer einfach zu bedienen. Mit der integrierten Gasfeder können Sie den Sonnenschirm im Nu öffnen und schließen. Abgesehen von der Größe kann der Solero Prostor P7 leicht nach rechts oder links bewegt werden. Weil das Gewicht dieses platzsparenden Sonnenschirmen smart zwischen Spitze und den am Fuß rotierenden Klammern aufgeteilt wird, können Sie den Schatten immer dorthin bewegen, wo Sie ihn brauchen.



FEDERLEICHTE BEDIENUNG

Die Steuerung ist extra leicht, dank der Stahlgasfedern, die das Gewicht des Sonnenschirmen kompensieren.

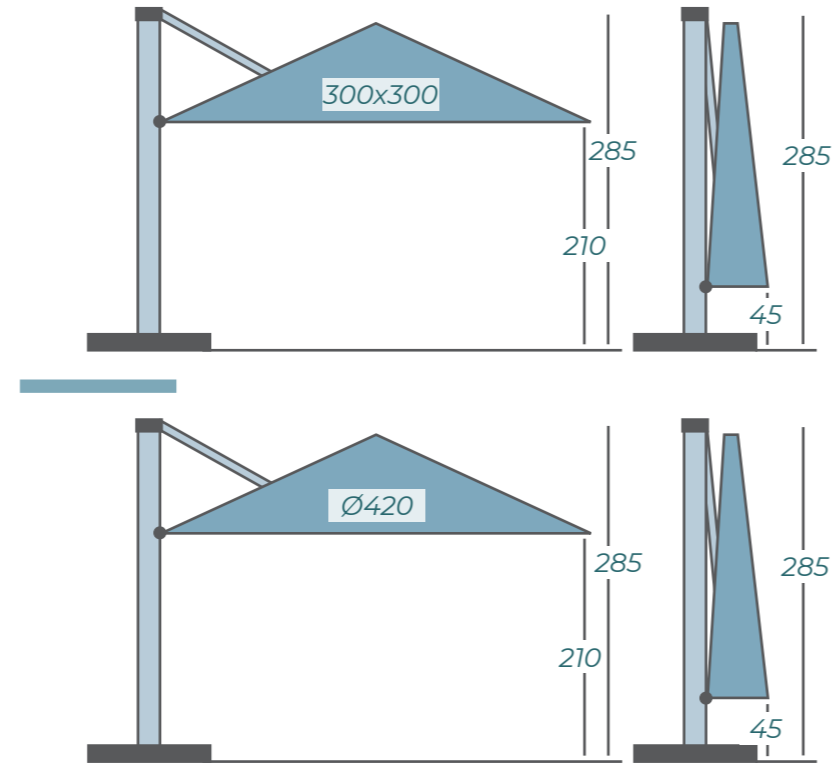
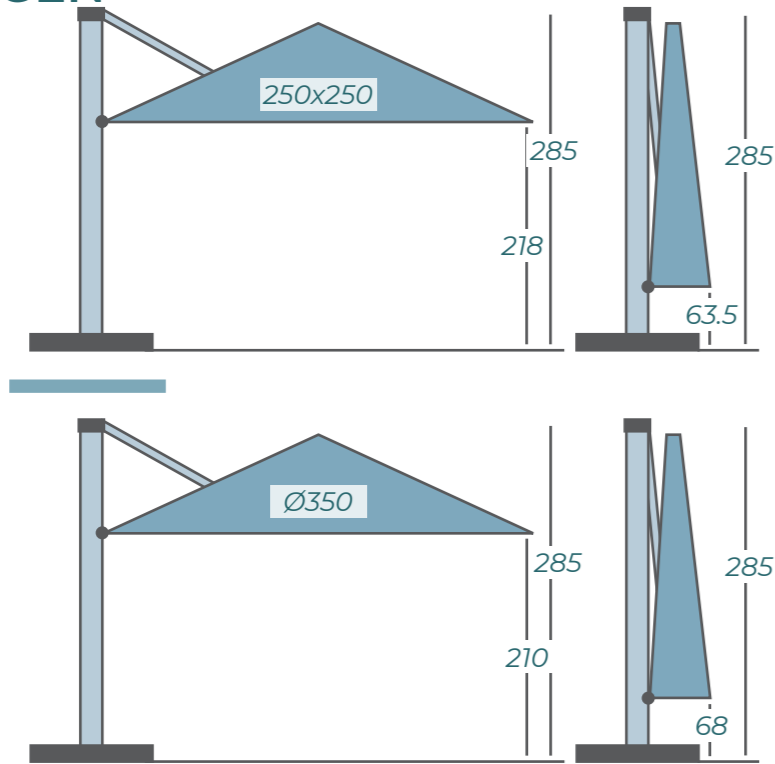
5 GESTELLFARBEN ZUR AUSWAHL

Der Rahmen dieses Sonnenschutzes ist standardmäßig RAL 9007 – eine grau strukturiertes Lack, wie er auf dem Foto dargestellt wird. Es ist möglich, diesen auch in schwarz, weiß, Alucopper oder Alupolish zu bekommen, aber das zieht Extrakosten und eine längere Lieferzeit nach sich.

EINFACH WENDBAR

Der P7 Wandsonnenschutz hat den optimalen Wirkungsgrad, wenn er an einer Ecke montiert wird. Die Sperrachse hilft, den Sonnenschutz nach unten zu halten, damit er sich nicht im Wind dreht. Bewegen Sie Ihren Sonnenschirm kraftlos herum. Er hat schwenkbare Rollen mit Bremsen. Dies ist nur für den P7 Uno Sonnenschirm verfügbar.

ABMESSUNGEN

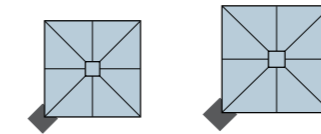


12 BESPANNUNGSFARBEN ZUR AUSWAHL

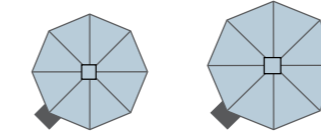


MÖGLICHE SETUPS

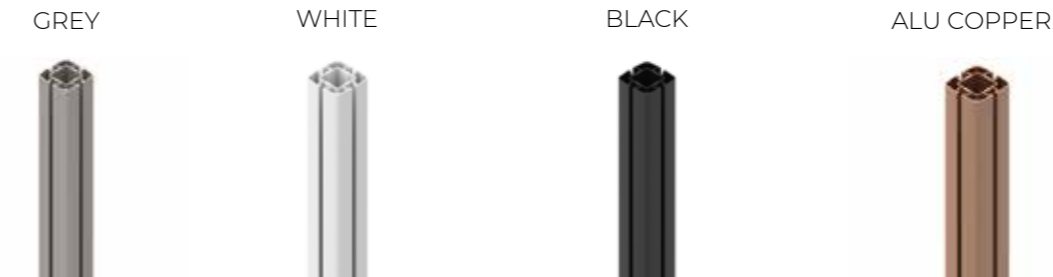
250x250 cm
oder
300x300 cm



Ø350 cm
oder
Ø420 cm



4 GESTELLFARBEN ZUR AUSWAHL



VIDEO









3 WOCHEN

Spezifikationen

Schutzhülle mitgeliefert	nein
Freiarm Schirm	ja
Sonnenschirm schließt direct am Mast	ja
Einschließlich Beleuchtung	optioniel
Lichtbeständige Bespannung	ja 7-8/-
Gasdruckfeder	ja
Kippbar	nein
Schwenkbar	ja
Wasserabweisende Bespannung	ja
Bedienung	One-move
Schirmtuch - Gewicht pro m²	290 gram
Rippenanzahl	8
Logo-Druck möglich	ja
Schließt über Tischhöhe	ja
Anschluss Rinnen möglich	ja
Elektrobetrieb	nein

PREISE P7 PRO 1/2

Artikelnummer	Type	Umschreibung						
			RAL 9007 excl. MWST	RAL 9007 incl. MWST	Black/ White excl. MWST	Black/ White incl. MWST	Polished & Copper excl. MWST	Polished & Copper incl. MWST
p71.3500.farbe	P7 Uno	Single paal + 1 Sonnenschirm RND	1220,00	1451,80	1240,00	1475,60	1490,00	1773,10
p71.2525.farbe	P7 Uno	Single paal + 1 Sonnenschirm SQR	1190,00	1416,10	1210,00	1439,90	1460,00	1737,40
p71.4000.farbe	P7 Uno	single paal + 1 Sonnenschirm RND XL	1460,00	1737,40	1490,00	1773,10	1765,00	2100,35
p71.3030.farbe	P7 Uno	Single paal + 1 Sonnenschirm SQR XL	1400,00	1666,00	1420,00	1689,80	1670,00	1987,30
p7m.3500.farbe	P7 WAND	Single paal WAND + mit Drehvorrichtung + 1 Sonnenschirm RND	1345,00	1600,55	1365,00	1624,35	1615,00	1921,85
p7m.2525.farbe	P7 WAND	Single paal WAND + mit Drehvorrichtung + 1 Sonnenschirm SQR	1315,00	1564,85	1335,00	1588,65	1585,00	1886,15
p7m.4000.farbe	P7 WAND	Single paal WAND + mit Drehvorrichtung + 1 Sonnenschirm RND XL	1585,00	1886,15	1615,00	1921,85	1890,00	2249,10
p7m.3030.farbe	P7 WAND	Single paal WAND + mit Drehvorrichtung + 1 Sonnenschirm SQR XL	1525,00	1814,75	1545,00	1838,55	1795,00	2136,05
Artikelnummer	Type	Umschreibung	excl. MWST	Incl. MWST				
p7.9090.00	Bev.	Fliesensockel mit Drehvorrichtung 90x90cm 300° Schwenkbar	450,00	535,50				
p7.1010.00	Bev.	Fliesensockel mit Drehvorrichtung 100x100 300° Schwenkbar	475,00	565,25				
p7.9000.00	Bev.	Bodenanker 300° Schwenkbar	265,00	315,35				
p67.100.farbe	Zubeh.	Alu Abdeckung fürPlattenständer 90x90 oder 100x100	260,00	309,40	280,00	333,20		

PREISE P7 PRO 2/2

Artikelnummer	Type	Umschreibung	excl. MWST	Incl. MWST
p671.50.50	Zubeh.	LED UNO + Fernbedienung + dimm.	350,00	416,50
Artikelnummer	Type	Umschreibung	excl. MWST	incl. MWST
p6hm25.farbe	Zubeh.	Schutzabdeckung Surlast - WAND	125,00	148,75
p6hu25.farbe	Zubeh.	Schutzabdeckung Surlast - UNO	165,00	196,35
p6hm30.farbe	Zubeh.	Schutzabdeckung XL Surlast - WAND	155,00	184,45
p6hu30.farbe	Zubeh.	Schutzabdeckung XL Surlast - UNO	195,00	232,05
Artikelnummer	Type	Umschreibung	excl. MWST	incl. MWST
p67.999.50	Zubeh.	Rollen mit Bremse (4x) für Uno-versie	100,00	119,00
p67.150.50	Zubeh.	Heizstrahler 1500W nicht für Wandbestätigung	300,00	357,00
p67.101.50	Zubeh.	Einzelsockel für die Heizstrahler P7	40,00	47,60

Beleuchtung und Heizstrahler stehen auf den Seiten 72-77
Abbildungen der Füße und Anker stehen auf den Seiten 86-87