



SOLERO® P6 PRO

Der Solero Prostor ist weit mehr als nur ein Sonnenschirm, er ist ein einfaches quadratisches Vordach mit vielen Funktionen. Das System umfasst einen zentralen Pol, der bis zu vier Sonnenschirme aufnehmen kann. Mit dem Steuersystem mit der Gasfeder sind die Sonnenschirme ganz einfach zu öffnen und zu schließen. Sie können jedes Sonnentuch separat bedienen. Der Solero Prostor kommt mit einem soliden Aluminiummast, der es erlaubt, zwischen 1 und 4 Sonnenschirme zu befestigen. Das Öffnen und Schließen ist so einfach wie genial. Mit dem Ein-Bewegungssystem gleitet der Sonnenschutz in die Öffnungsposition. Sie müssen nicht stark sein, um ihn zu öffnen! Das Leinen besteht zu 100% aus Acryl und ist durchgehend gefärbt. Es wiegt 290 Gramm pro Quadratmeter und hat eine Farbechtheit von 7-8 auf der 8-stufigen Skala. Acryl ist wasserfest und filtert zwischen 95 und 100% der UV-Strahlung, was als LSF 50+ klassifiziert wird. Der Stoderf ist waschbar und kann, wenn nötig, einfach ausgetauscht werden.



EIN „SCHUBS“ IN DIE RICHTIGE RICHTUNG

Die Steuerung ist extra leicht, dank der Stahlgasfedern, die das Gewicht des Sonnenschirmen kompensieren.

AUF DEM BODEN ODER AN DER WAND

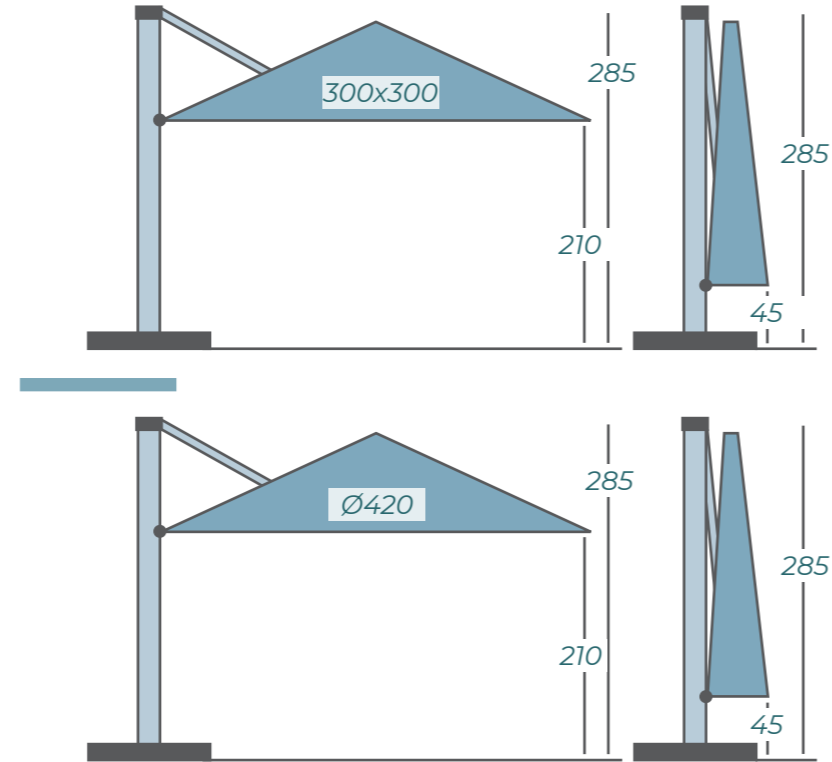
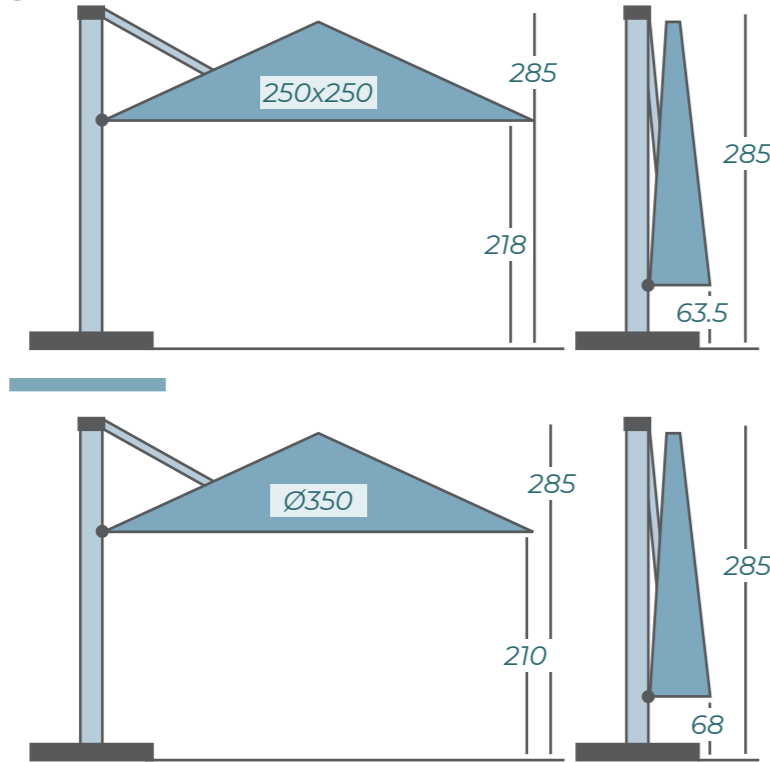
Der Sonnenschutz ist als wandbefestigter verfügbar oder auch als einzelner oder doppelter erhältlich. Der Pol kann einfach mit nur zwei Klammern befestigt werden. So können Sie den schönen Sonnenschutz mit einem Pol oder einem Fliesensockel genießen. Leider ist dies nicht möglich bei runden Varianten. Der Rahmen dieses Sonnenschutzes ist standardmäßig RAL 9007 – eine grau strukturierte Lack, wie er auf dem Foto dargestellt wird. Es ist möglich, diesen auch in schwarz, weiß und Alucopper zu bekommen, aber das zieht Extrakosten und eine längere Lieferzeit nach sich.



FLEXIBEL IN DEN HÜFTEN

Bewegen Sie Ihren Sonnenschirm kraftlos herum. Er hat schwenkbare Rollen mit Bremsen. Dies ist nur für den P6 Uno Sonnenschirm verfügbar. Optional gibt es für den Prostor P6 einen Fliesensockel (90x90 oder 100x100 cm) und ein Aluminium-Cover, lackiert in der Farbe des Pols.

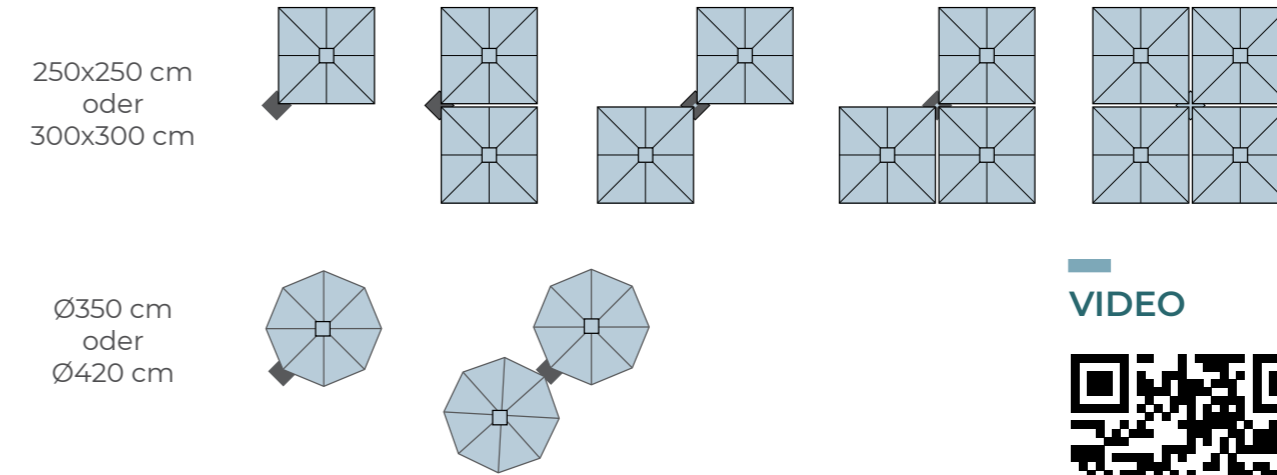
ABMESSUNGEN



12 BESPANNUNGSFARBEN ZUR AUSWAHL



MÖGLICHE SETUPS



VIDEO



5 GESTELLFARBEN ZUR AUSWAHL



Spezifikationen

Schutzhülle mitgeliefert	nein
Freiarm Schirm	ja
Sonnenschirm schließt direct am Mast	ja
Einschließlich Beleuchtung	optioniel
Lichtbeständige Bespannung	ja 7-8/-
Gasdruckfeder	ja
Kippbar	nein
Schwenkbar	ja
Wasserabweisende Bespannung	ja
Bedienung	One-move
Schirmtuch - Gewicht pro m ²	290 gram
Rippenanzahl	8
Logo-Druck möglich	ja
Schließt über Tischhöhe	ja
Anschluss Rinnen möglich	ja
Elektrobetrieb	Quattro 250

PREISE P6 PRO 1/2

Artikelnummer	Type	Umschreibung	RAL 9007		Black/White		Polished/ Copper	
			excl. MWST	incl. MWST	excl. MWST	incl. MWST	excl. MWST	incl. MWST
p61.3500.farbe	P6 Uno	Multi paal + 1 Sonnenschirm RND	1275,00	1517,25	1310,00	1558,90	1535,00	1826,65
p61.2525.farbe	P6 Uno	Multi paal + 1 Sonnenschirm SQR	1245,00	1481,55	1280,00	1523,20	1505,00	1790,95
p61.4000.farbe	P6 Uno	Multi paal + 1 Sonnenschirm RND XL	1515,00	1802,85	1560,00	1856,40	1810,00	2153,90
p61.3030.farbe	P6 Uno	Multi paal + 1 Sonnenschirm SQR XL	1455,00	1731,45	1490,00	1773,10	1715,00	2040,85
p62.3500.farbe	P6 Duo	Multi paal + 2 Sonnenschirmen RND	2295,00	2731,05	2350,00	2796,50	2725,00	3242,75
p62.2525.farbe	P6 Duo	Multi paal + 2 Sonnenschirmen SQR	2235,00	2659,65	2290,00	2725,10	2665,00	3171,35
p62.4000.farbe	P6 Duo	Multi paal + 2 Sonnenschirmen RND XL	2775,00	3302,25	2850,00	3391,50	3275,00	3897,25
p62.3030.farbe	P6 Duo	Multi paal + 2 Sonnenschirmen SQR XL	2655,00	3159,45	2710,00	3224,90	3085,00	3671,15
p63.2525.farbe	P6 Trio	Multi paal + 3 Sonnenschirmen SQR	3325,00	3956,75	3300,00	3927,00	3825,00	4551,75
p63.3030.farbe	P6 Trio	Multi paal + 3 Sonnenschirmen SQR XL	3855,00	4587,45	3930,00	4676,70	4455,00	5301,45
p64.2525.farbe	P6 Quattro	Multi paal + 4 Sonnenschirmen SQR	4215,00	5015,85	4310,00	5128,90	4985,00	5932,15
p64.3030.farbe	P6 Quattro	Multi paal + 4 Sonnenschirmen SQR XL	5055,00	6015,45	5150,00	6128,50	5825,00	6931,75
Artikelnummer	Type	Umschreibung	excl. MWST	Incl. MWST				
p6.9090.00	Bestätigung	Warm Fliesensockel mit Drehvorrichtung 90x90	400,00	476,00				
p6.1010.00	Bestätigung	Warm Fliesensockel mit Drehvorrichtung 100x100	425,00	505,75				
p6.9000.11	Bestätigung	Bodenanker 15 graden verstellbar	230,00	273,70				
p6m.200.00	Bestätigung	WAND (2x) nicht für RND oder RND XL	85,00	101,15				
p6.7070.00	Bestätigung	Bodenplatte 70x70 cm	350,00	416,50				
p6.5070.00	Bestätigung	Bodenplatte 50x70 cm	345,00	410,55				
p67.100.farbe	Zubehör	Alu Abdeckung Plattenständer	260,00	309,40	280,00	333,20		

PREISE P6 PRO 2/2

Artikelnummer	Type	Umschreibung	excl. MWST	incl. MWST
p671.50.50	Zubehör	LED UNO + Fernbedienung + dimm. + transfo 230V/24V	350,00	416,50
p672.50.50	Zubehör	LED DUO + Fernbedienung + dimm. + transfo 230V/24V	360,00	428,40
p673.50.50	Zubehör	LED TRIO + Fernbedienung + dimm. + transfo 230V/24V	390,00	464,10
p674.50.50	Zubehör	LED QUATTRO + Fernbedienung + dimm. + transfo 230V/24V	560,00	666,40
Artikelnummer	Type	Umschreibung	excl MWST	incl. MWST
p6hm25.farbe	Zubehör	Schutzabdeckung Surlast - WAND	125,00	148,75
p6hu25.farbe	Zubehör	Schutzabdeckung Surlast - UNO	165,00	196,35
p6hd25.farbe	Zubehör	Schutzabdeckung Surlast - DUO	215,00	255,85
p6hq25.farbe	Zubehör	Schutzabdeckung Surlast TRIO/QUATTRO	255,00	303,45
p6hm30.farbe	Zubehör	Schutzabdeckung XL Surlast - WAND	155,00	184,45
p6hu30.farbe	Zubehör	Schutzabdeckung XL Surlast - UNO	195,00	232,05
p6hd30.farbe	Zubehör	Schutzabdeckung XL Surlast - DUO	255,00	303,45
p6hq30.farbe	Zubehör	Schutzabdeckung XL Surlast - TRIO/QUATTRO	315,00	374,85
Artikelnummer	Type	Umschreibung	excl MWST	incl. MWST
p6.2500.farbe	Zubehör	Regengoot voor Sonnenschirm SQR (per stuk)	55,00	65,45
p6.3000.farbe	Zubehör	Regengoot voor Sonnenschirm SQR XL (per stuk)	60,00	71,40
p67.999.50	Zubehör	Rollen mit Bremse (4x) für Uno-versie	100,00	119,00
p67.150.50	Zubehör	Heizstrahler 1500W nicht für Wandbestätigung	300,00	357,00
p67.101.50	Zubehör	Einzelsockel für die Heizstrahler P6	40,00	47,60
p67.102.50	Zubehör	Doppelsockel für die Heizstrahler P6	60,00	71,40

Beleuchtung und Heizstrahler stehen auf den Seiten 72-77
Abbildungen der Füße und Anker stehen auf den Seiten 86-87